

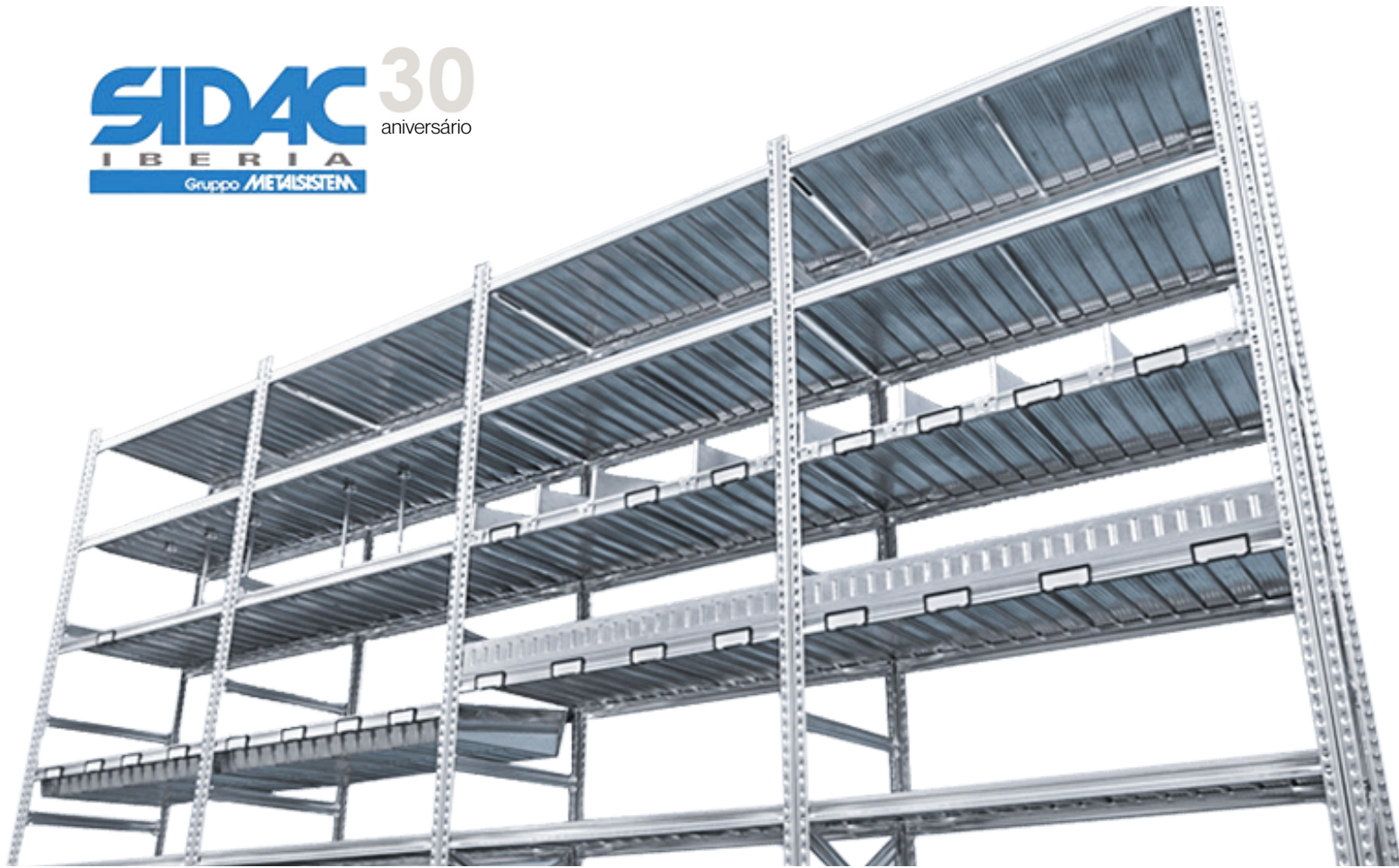
Soluciones Picking

La solución definitiva para la optimización del Picking.
Sistemas modulares y galvanizados para cualquier tipo de sector.



Nuestras estanterías para el Picking Manual?

1. Velocidad y Accesibilidad:
Estanterías diseñadas para un acceso rápido al producto.
2. Flexibilidad y Adaptabilidad:
Capacidad de reconfigurar la altura de las baldas con facilidad.
3. Máxima Durabilidad: Acabado galvanizado que garantiza resistencia a la corrosión y larga vida útil.



Super 1-2-3

- Sistema de estanterías sin tornillos.
- Paso vertical de 33 mm.
- Excelente rendimiento de capacidad de carga.
- Las unidades de esquina de 90° maximizan la capacidad de almacenamiento.
- Estantería compatible con cualquier tipo de sector o negocio.
- Adecuado para uso doméstico e industrial.
- Acero galvanizado estructural de alta resistencia certificado 3.1 de acuerdo con las normas EN10204
- Estructura modular disponible en muchas medidas.
- Gran amplitud de accesorios

Mobibasic

- Sistema de estanterías móviles.
- Uso industrial, comercial y de oficina.
- Permite el acceso desde ambos lados.
- Fácil desplazamiento.
- Opción de bloquear pasillos.
- Diseño industrial minimalista.
- Disponible en acabado galvanizado.
- Gran amplitud de accesorios.

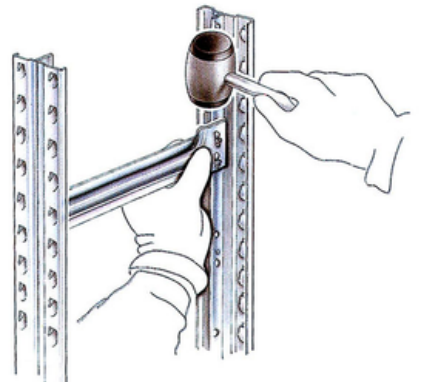
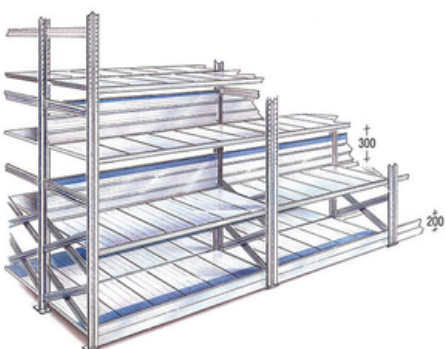
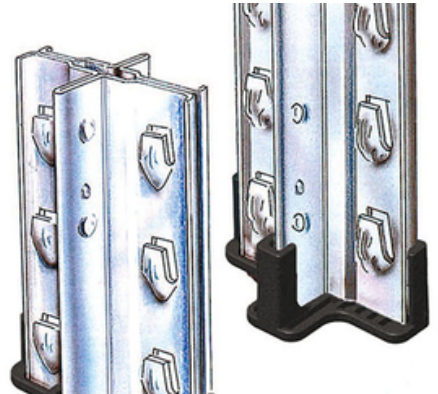
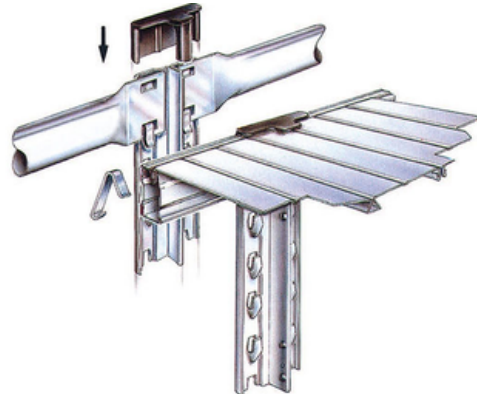
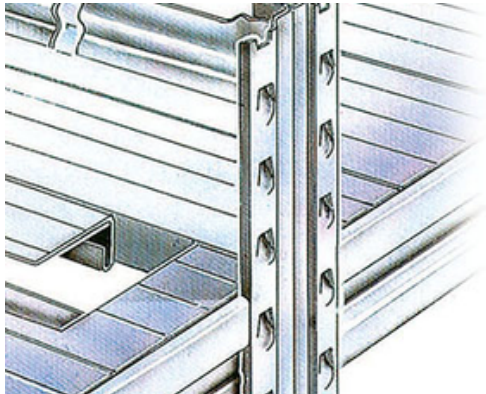
Unishelf

- Disponible hasta 1200 mm de profundidad y 3000 mm de longitud.
- Excelente rendimiento en capacidad de carga.
- Acero galvanizado estructural de alta resistencia certificado 3.1 de acuerdo con las normas EN10204.
- Gran amplitud de accesorios

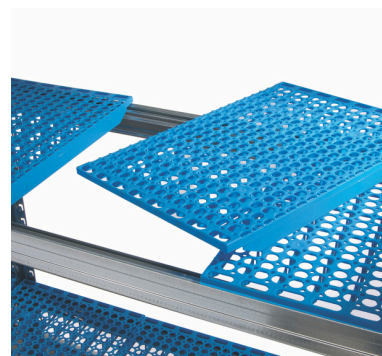
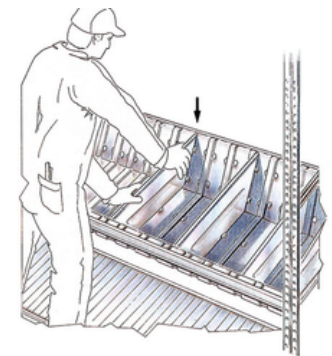
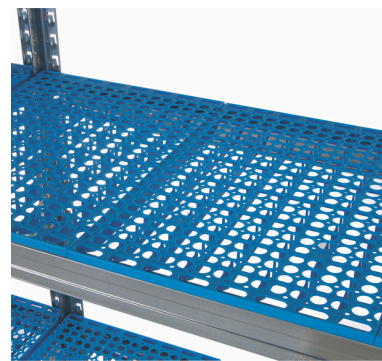
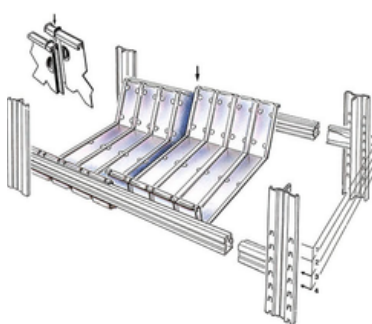
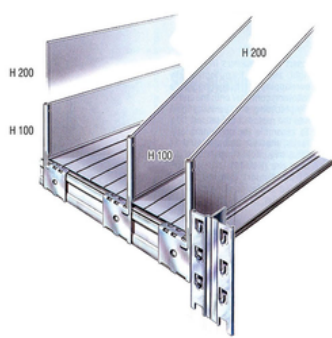
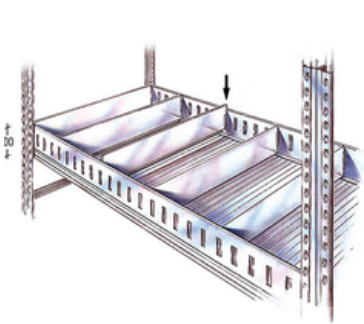
aniversário



- 
 boltless
- 
 galvanised finish
- 
 hand loaded storage
- 
 33mm upright pitch
- 
 90° corners









**Amplia
variedad de
accesorios**

Modular containers | H47 Super 1-2-3 beam

Compatibility
Depth (mm)
400
500
600
700
800
900

Length (mm)
400
500
600
700
800
900
1000
1100
1200
1300
1400
1500

Beam height (mm)
47

1

Shelf trays | H47 Super 1-2-3 beam
H100 dividers | H80 Super 1-2-3 G beam

Compatibility
Depth (mm)
400
500
600
700
800
900

Depth (mm)
400
500
600
700
800
900

Beam height (mm)
47

Length (mm)
400
500
600
700
800
900
1000
1100
1200
1300
1400
1500

5

Shelf trays | H47 Super 1-2-3 beam
trapezoidal dividers | H80 Super 1-2-3 G beam

Compatibility
Depth (mm)
400
500
600
700
800
900

Length (mm)
400
500
600
700
800
900
1000
1100
1200
1300
1400
1500

Beam height (mm)
47

5

Vertical sliding dividers | H47 Super 1-2-3 beam

Compatibility
Depth (mm)
400
500
600
700
800
900

Length (mm)
400
500
600
700
800
900
1000
1100
1200
1300
1400
1500

Beam height (mm)
47

9

Fixed height dividers | H47 Super 1-2-3 beam

Compatibility
Depth (mm)
320
400
450
500
550
600
700
800

Length (mm)
400
500
600
700
800
900
1000
1100
1200
1300
1400
1500

Beam height (mm)
47

1 H244 2 H277 3 H344 4 H4

Drawer | Standard / Light duty H66

Compatibility
Depth (mm)
400
500
600

Length (mm)
400
500
600
700
800
900
1000
1100
1200
1300
1400
1500

Drawer height (mm)
45

Perforated Drawer Wall height (mm)
45

H62mm

1

Plastic dividers | H47 Super 1-2-3 beam

Drawer | H365

Compatibility
Depth (mm)
400
500
600

Drawer height (mm)
45

Perforated Drawer Wall height (mm)
45

H358mm

5

Plastic dividers | H47 Super 1-2-3 beam

Oval shaped tubes | for spacer bars

ner solution | right

Tubular hook | Straight with pegs

Compatibility
Depth (mm)
600
800
1000
1200
1400
1600
1800

Height (mm)
2000
2500

over sheets | with backstop

2



Estanterías para cámaras de refrigeración

Estanterías para poder montar dentro de cámaras de refrigeración, congelación o en almacenes de supermercados. Estantes de polipropileno, desmontables y lavables. Cumplen con la normativa RoHS.





CENTRAL DE ESPAÑA

SIDAC IBERIA S.A.

Polígono Industrial Can Tapioles
C/ Narcis Monturiol, 4 nave 14
08110 Montcada i Reixac (Barcelona)

Tel: 93 565 18 00

Fax: 93 565 18 01

sidaonline@sidac-iberia.com

DELEGACIÓN PORTUGAL
JOSÉ SALGADO

Tel: (+351) 96 739 69 16

jsalgado@sidac-iberia.com