

# Catálogo SUPER K



Catálogo técnico | cod. CT011  
Edición | Enero 2025  
Revisión | 5  
Clasificación | Controlado

## CARACTERÍSTICAS

La estantería modular Super K está disponible en distintas medidas para satisfacer variadas exigencias. El acabado completamente zincado le confiere un aspecto elegante y moderno, adaptándola cualquier tipo de ambiente. Gracias a la solidez de su estructura, Super K es apto para ser utilizado en los ambientes más comunes, como garajes, sótanos, buhardillas o desvanes.

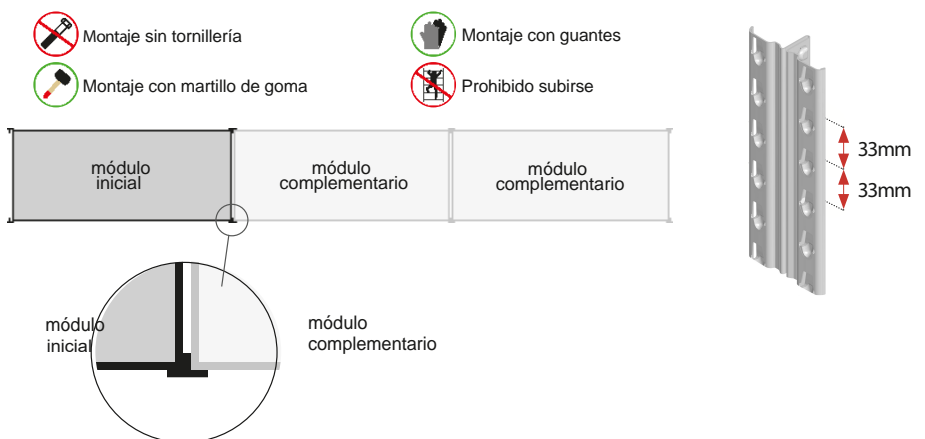
Completamente modulable, para el montaje no es necesaria tornillería, se realiza de manera fácil e intuitiva con un martillo de goma y un par de guantes.

Un módulo de la estantería Super K se compone de estantes de carga y de bastidores. Para completar el módulo "inicial" son necesarios dos bastidores y el número deseado de estantes.

Los módulos "complementarios" necesitan un solo bastidor.

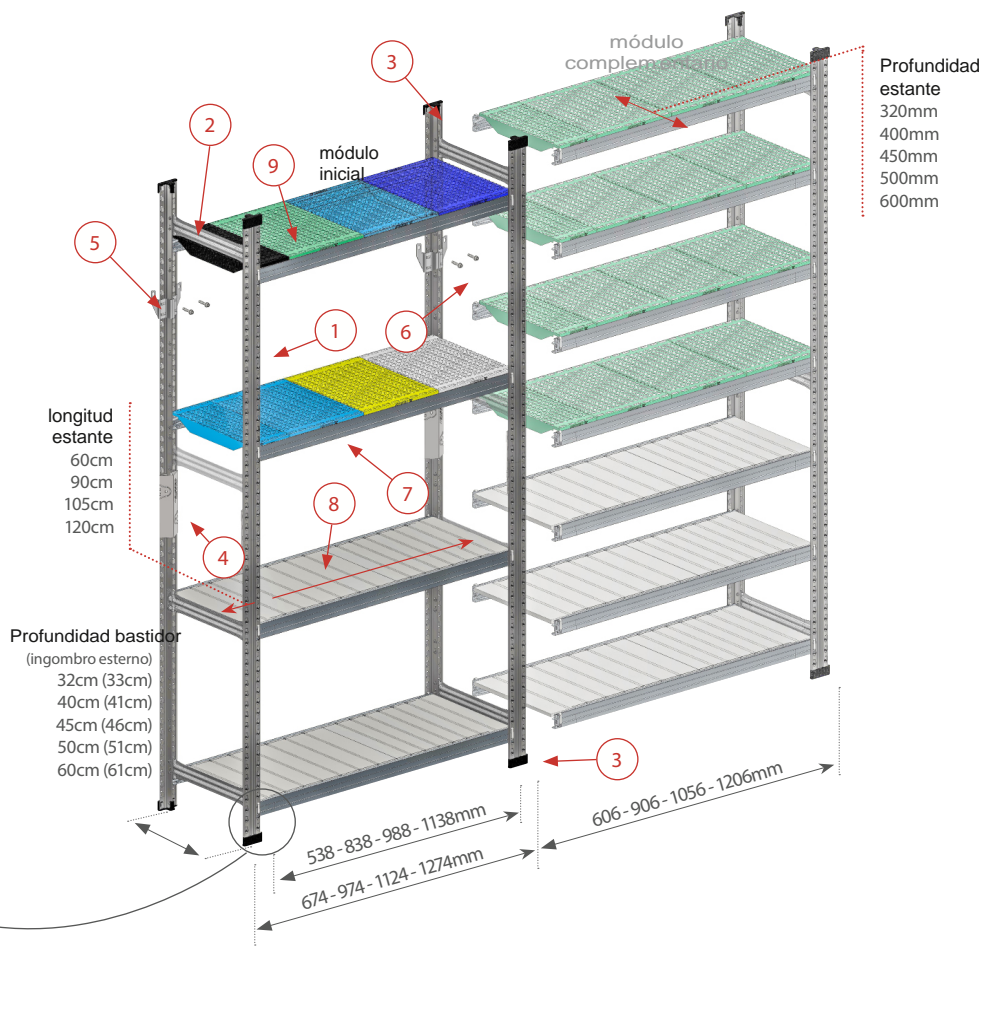
### Medidas módulos

	medida	
Altura estantería	1 m	(916mm)
	1,5 m	(1444mm)
	1,7 m	(1708mm)
	2x1 m	(1832mm)
	2 m	(1972mm)
Longitud estantes	60 cm	
	90 cm	
	105 cm	
	120 cm	
Profundidad estantes	32 cm	
	40 cm	
	45 cm	
	50 cm	
	60 cm	
Paso de ajuste del estante	33 mm	



### Componentes de la estantería

	Ref.	componentes
Bastidor	1	Poste
	2	Distanciales
	3	Tapones / Pies
	4	Placa de unión poste (solo para bastidor de 2 x 1m)
Fijación a pared	5	Anclaje fijación a pared
	6	Tacos+tornillos
Estante	7	Largueros
	8	Estantes en chapa
	9	Estantes en plástico
	10	Clip seguridad



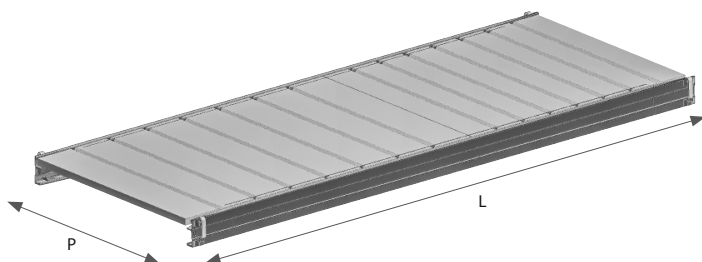
## CÓDIGOS DE PEDIDO SUPER K

### Bastidor Super K

Profundidad bastidor (P)	Altura bastidor (H)				
	1 m (916mm)	1,5 m (1444mm)	1,7 m (1708mm)	2 x 1 m (1832mm)	2 m (1972mm)
32cm	74000.98	74004.98	74006.98	74007.98	74008.98
40cm	74010.98	74014.98	74016.98	74017.98	74018.98
45cm	74020.98	74024.98	74026.98	74027.98	74028.98
50cm	74030.98	74034.98	74036.98	74037.98	74038.98
60cm	74040.98	74044.98	74046.98	74047.98	74048.98

El código del bastidor incluye los siguientes elementos:

- 2 x poste (4 postes para altura 2x1m);
- altura 1m: 2 distancias; altura 1,5m | 1,7m | 2m: 3 distancias; altura 2x1m: 4 distancias; · 4 x tapones/pies.
- 2 x soportes conexión postes (solo para bastidor de 2 x 1m).

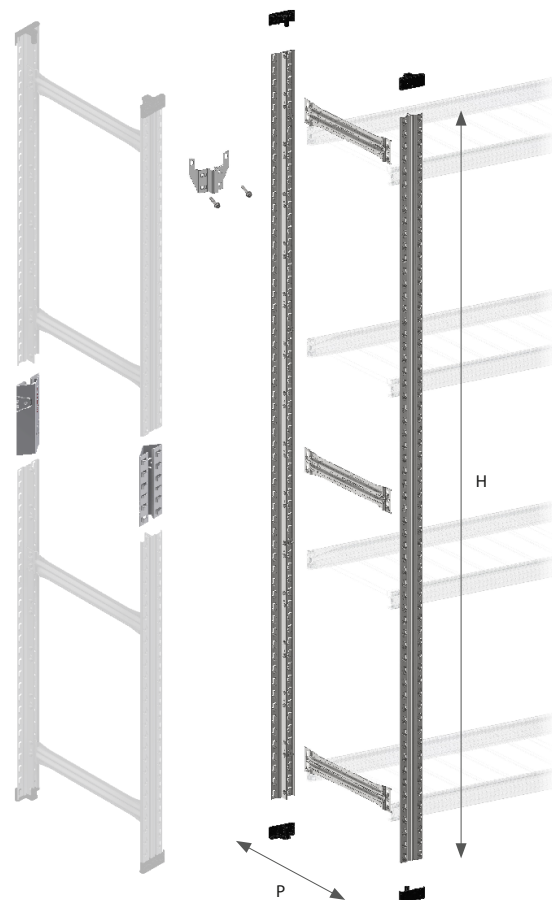


### Estantes en chapa Super K

Profundidad estante (P)	Longitud estante (L)			
	60cm	90cm	105cm	120cm
32cm	84001.95	84011.95	84021.95	84031.95
40cm	84004.95	84014.95	84024.95	84034.95
45cm	84005.95	84015.95	84025.95	84035.95
50cm	84007.95	84017.95	84027.95	84037.95
60cm	84010.95	84020.95	84030.95	84040.95

El código del estante completo incluye los siguientes elementos:

- 2 x largueros;
- 1 x estante (L=60cm e L=90cm) o 2 estantes (L=105cm e L=120cm) · 4 x clip de seguridad.



### Accesorios adicionales

Placa de fijación a pared	65022.95
Taco en plástico M8x40 + tornillo TC M5x50	VI000480.98

Cada bastidor requiere los siguientes componentes:

- 1 x placa de fijación a pared;
- 2 x tacos + tornillo;

### Estantes en plástico Super K

Profundidad estante (P)

color	Longitud estante (L)	32cm	40cm	50cm	60cm
Azul marino	60cm	PSK32060DB.98	PSK40060DB.98	PSK50060DB.98	PSK60060DB.98
	90cm	PSK32090DB.98	PSK40090DB.98	PSK50090DB.98	PSK60090DB.98
	105cm	PSK32105DB.98	PSK40105DB.98	PSK50105DB.98	-
	120cm	PSK32120DB.98	PSK40120DB.98	PSK50120DB.98	PSK60120DB.98
Blanco	60cm	PSK32060WH.98	PSK40060WH.98	PSK50060WH.98	PSK60060WH.98
	90cm	PSK32090WH.98	PSK40090WH.98	PSK50090WH.98	PSK60090WH.98
	105cm	PSK32105WH.98	PSK40105WH.98	PSK50105WH.98	-
	120cm	PSK32120WH.98	PSK40120WH.98	PSK50120WH.98	PSK60120WH.98
Negro	60cm	PSK32060BL.98	PSK40060BL.98	PSK50060BL.98	PSK60060BL.98
	90cm	PSK32090BL.98	PSK40090BL.98	PSK50090BL.98	PSK60090BL.98
	105cm	PSK32105BL.98	PSK40105BL.98	PSK50105BL.98	-
	120cm	PSK32120BL.98	PSK40120BL.98	PSK50120BL.98	PSK60120BL.98
Verde	60cm	PSK32060DG.98	PSK40060DG.98	PSK50060DG.98	PSK60060DG.98
	90cm	PSK32090DG.98	PSK40090DG.98	PSK50090DG.98	PSK60090DG.98
	105cm	PSK32105DG.98	PSK40105DG.98	PSK50105DG.98	-
	120cm	PSK32120DG.98	PSK40120DG.98	PSK50120DG.98	PSK60120DG.98
Amarillo	60cm	PSK32060YL.98	PSK40060YL.98	PSK50060YL.98	PSK60060YL.98
	90cm	PSK32090YL.98	PSK40090YL.98	PSK50090YL.98	PSK60090YL.98
	105cm	PSK32105YL.98	PSK40105YL.98	PSK50105YL.98	-
	120cm	PSK32120YL.98	PSK40120YL.98	PSK50120YL.98	PSK60120YL.98
Azul	60cm	PSK32060LB.98	PSK40060LB.98	PSK50060LB.98	PSK60060LB.98
	90cm	PSK32090LB.98	PSK40090LB.98	PSK50090LB.98	PSK60090LB.98
	105cm	PSK32105LB.98	PSK40105LB.98	PSK50105LB.98	-
	120cm	PSK32120LB.98	PSK40120LB.98	PSK50120LB.98	PSK60120LB.98

El código del estante completo incluye los siguientes elementos:

- 2 x largueros;
- 2 x estantes longitud 30cm (L=60cm)
- 3 x estantes longitud 30cm (L=90cm)
- 3 x estantes longitud 30cm e 1 da 15cm (L=105cm);
- 4 x estantes longitud 30cm (L=120cm);
- 4 x clip seguridad para los largueros.

L

P

### Estantes contenedores modulares Super K

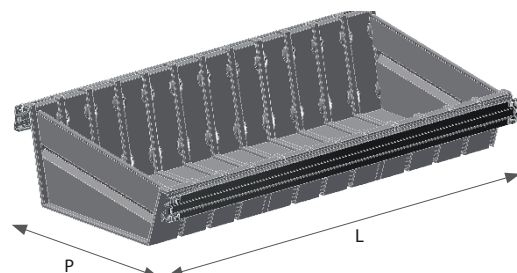
Longitud estante (L)	Profundidad estante (P)		
	60cm	90cm	120cm
32cm	84051.95	84061.95	84081.95
40cm	84054.95	84064.95	84084.95
45cm	84055.95	84065.95	84085.95
50cm	84057.95	84067.95	84087.95
60cm	84060.95	84070.95	84090.95

El código del estante completo incluye los siguientes elementos:

- 2 x largueros;
- 2 x contenedores modulares longitud 30cm (L=60cm)
- 3 x contenedores modulares longitud 30cm (L=90cm)
- 4 x contenedores modulares longitud 30cm (L=120cm);
- 2 x fijaciones por cada contenedor modular
- 4 x clip seguridad por cada par de largueros
- 2 x separadores

### Accesorios

Profundidad separadores	
32cm	61517.95
40cm	61518.95
45cm	61516.95
50cm	61519.95
60cm	61520.95

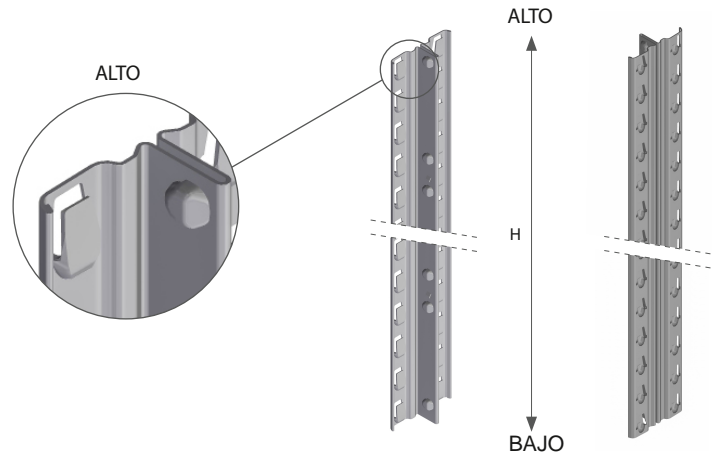


## COMPONENTES SUPER K

### 1 - Postes

Altura	Código
916mm	10400.95
1444mm	10404.95
1708mm	10406.95
1972mm	10408.95

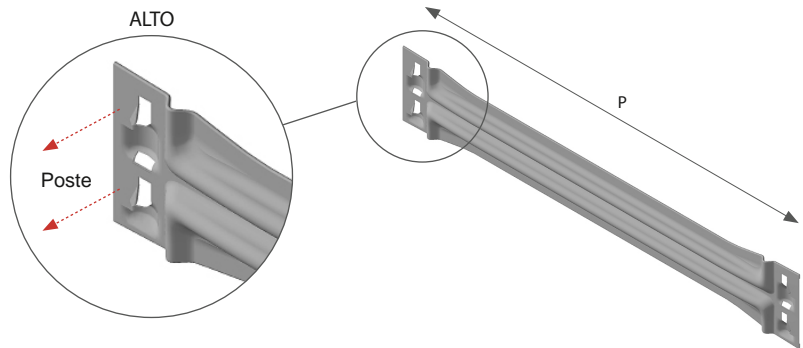
Cada bastidor necesita 2 postes.



### 2 - Distanciales

Profundidad	Código
32cm	41001.95
40cm	41004.95
45cm	41005.95
50cm	41007.95
60cm	41010.95

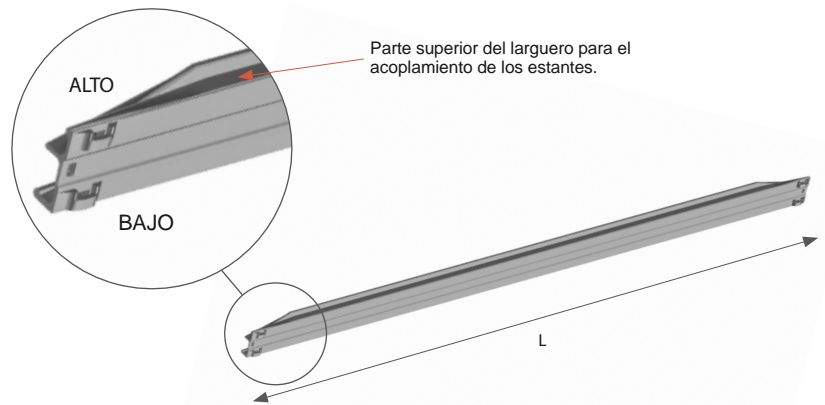
Para postes H916mm utilizar 2 distanciales por bastidor; para otras alturas utilizar 3 distanciales por bastidor.



### 6 - Largueros

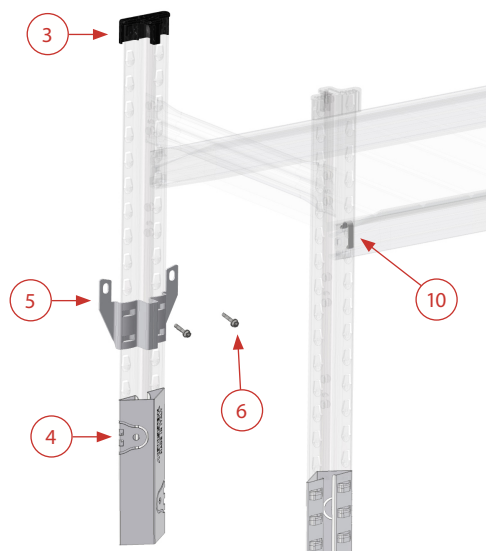
Longitud	Código
60cm	30000K.95
90cm	30001K.95
105cm	30003K.95
120cm	30004K.95

2 largueros para cada estante.  
2 clip seguridad para cada larguero



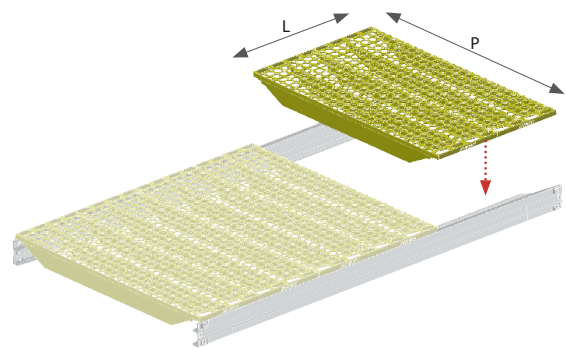
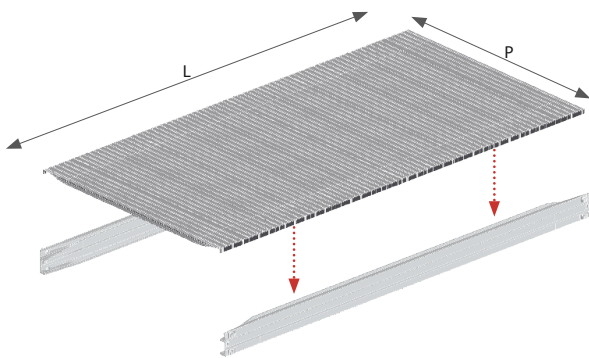
### Accesorios

	Código
3 - Pie plástico/tapón	68055.98
4 - Soporte de unión vertical Super K	10410.95
5 - Anclaje a pared	65022.95
6 - Taco plástico M8x40 + tornillo TC M5x50	V1000480.98
10 - Clip seguridad	67016.95



### 7 - Estantes metálicos

Profundidad(P)	Longitud (L)	60cm Código	90cm Código	105cm Código	120cm Código
32cm		51101.95	51601.95	51101.95 + 51701.95	n° 2 x 51101.95
40cm		51104.95	51604.95	51104.95 + 51704.95	n° 2 x 51104.95
45cm		51105.95	51605.95	51105.95 + 51705.95	n° 2 x 51105.95
50cm		51107.95	51607.95	51107.95 + 51707.95	n° 2 x 51107.95
60cm		51110.95	51610.95	51110.95 + 51710.95	n° 2 x 51110.95

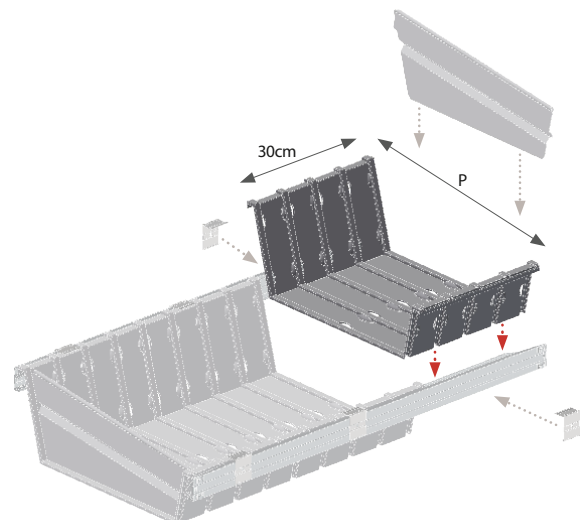


### 8 - Estantes en plástico

Profundidad (P)	Longitud (L)	Códigos colores					
		Blanco	Amarillo	Azul	Azul marino	Verde	Negro
32cm 40cm 50cm	15cm	PL15X32C1.98	PL15X32A1.98	PL15X32B1.98	PL15X32B2.98	PL15X32V1.98	PL15X32N1.98
		PL15X40C1.98	PL15X40A1.98	PL15X40B1.98	PL15X40B2.98	PL15X40V1.98	PL15X40N1.98
		PL15X50C1.98	PL15X50A1.98	PL15X50B1.98	PL15X50B2.98	PL15X50V1.98	PL15X50N1.98
32cm 40cm 50cm 60cm	30cm	PL30X32C1.98	PL30X32A1.98	PL30X32B1.98	PL30X32B2.98	PL30X32V1.98	PL30X32N1.98
		PL30X40C1.98	PL30X40A1.98	PL30X40B1.98	PL30X40B2.98	PL30X40V1.98	PL30X40N1.98
		PL30X50C1.98	PL30X50A1.98	PL30X50B1.98	PL30X50B2.98	PL30X50V1.98	PL30X50N1.98
		PL30X60C1.98	PL30X60A1.98	PL30X60B1.98	PL30X60B2.98	PL30X60V1.98	PL30X60N1.98

### 9 - Contenedores modulares

Prof. (P)	Long. (L)	60cm Código	90cm Código	120cm Código
32cm		n° 2 x 61017.95	n° 3 x 61017.95	n° 4 x 61017.95
40cm		n° 2 x 61018.95	n° 3 x 61018.95	n° 4 x 61018.95
45cm		n° 2 x 61016.95	n° 3 x 61016.95	n° 4 x 61016.95
50cm		n° 2 x 61019.95	n° 3 x 61019.95	n° 4 x 61019.95
60cm		n° 2 x 61020.95	n° 3 x 61020.95	n° 4 x 61020.95



## MONTAJE

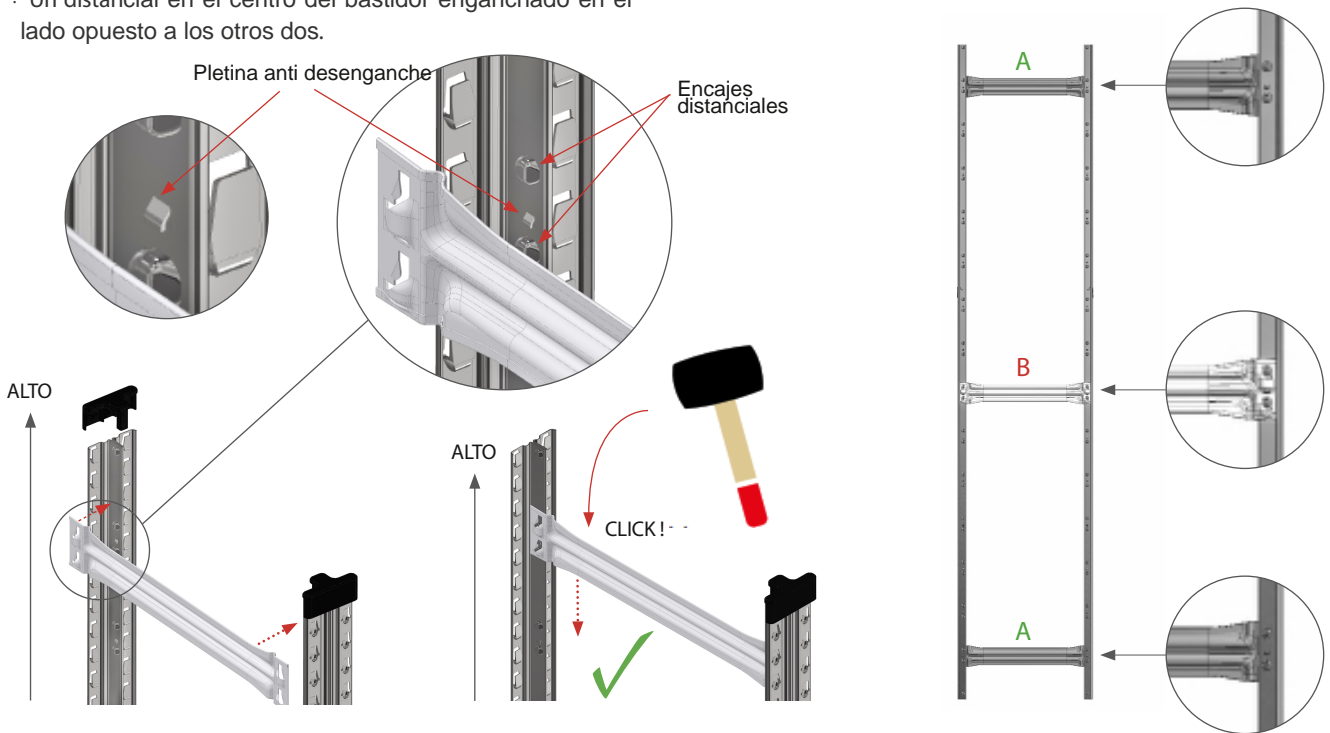
Antes de proceder al montaje de la estantería Super K hay que asegurarse haber leído la sección "características" de este documento en la página 2. El montaje requiere solamente de un par de guantes y de un martillo de goma; alternativamente es posible utilizar un martillo metálico teniendo la precaución de utilizar un paño para proteger los componentes durante el montaje.

Para montar el bastidor es necesario fijar 2 o 3 distancias de la siguiente manera:

- Un distancial cerca de la base.
- Un distancial en la parte superior.
- Un distancial en el centro del bastidor enganchado en el lado opuesto a los otros dos.

Para encajar los distanciales (A), apoyar los distanciales contra los postes superponiendo la parte "redondeada de encaje" de la ranura de conexión del distancial a los encajes del poste, haciéndolo encajar con un pequeño golpe de martillo en los dos lados hasta llegar al tope. En caso de ser necesario aplicar un tercer distancial (B), dar la vuelta al bastidor y montar el distancial de modo que quede posicionado en el lado opuesto del bastidor respecto a los otros distanciales (A).

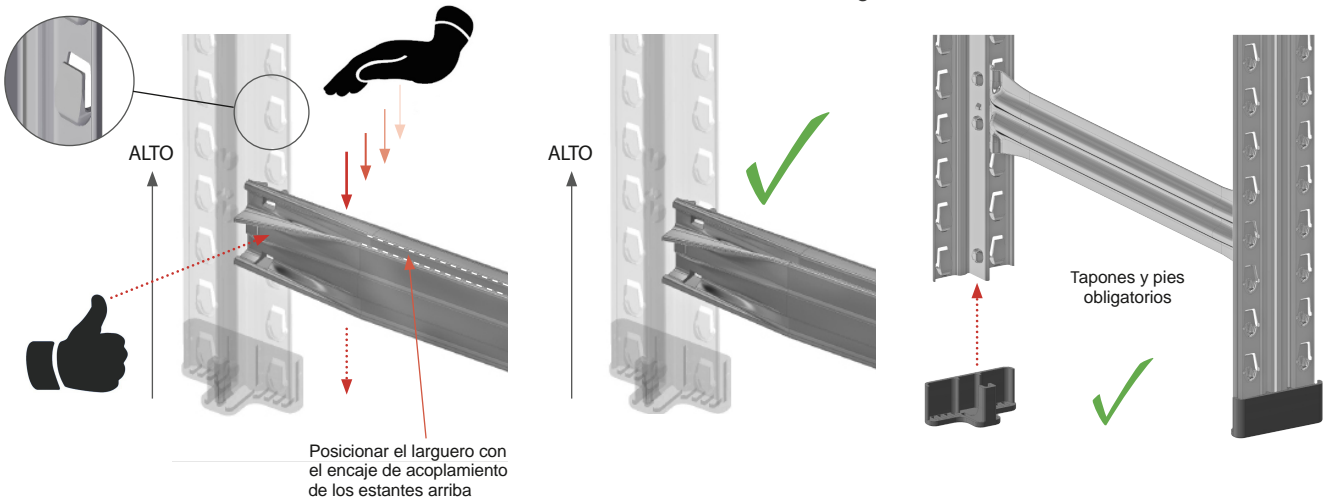
Instalar pies y tapones de plástico.



Encajar la ranura de los largueros a los encajes del poste y apretar hacia abajo. Asegurarse que ambas ranuras estén enganchadas correctamente.

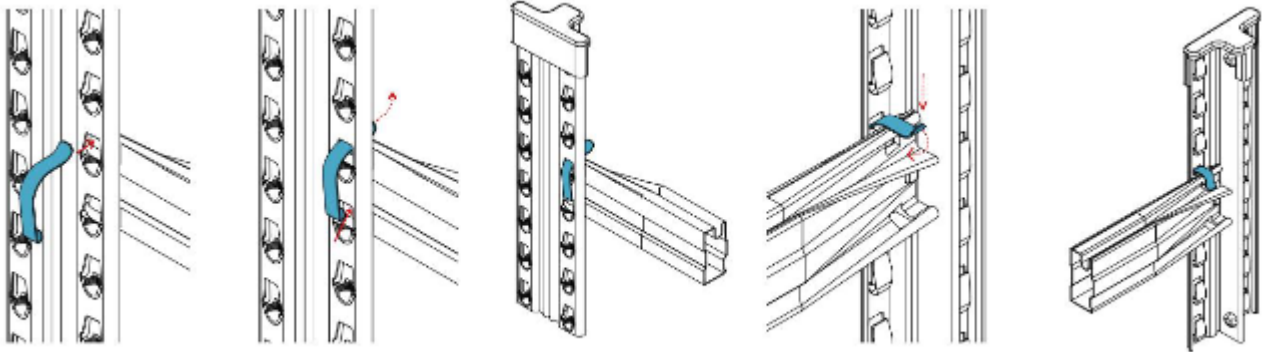
Utilizando la mano empujar el larguero contra el poste entre los dos enganches, para asegurar un correcto acoplamiento del conjunto.

Concluir el montaje con unos pequeños golpes de martillo cerca de los enganches.



Aplicar el clip anti desenganche insertando primero la pestaña derecha en el encaje del diente superior y sucesivamente encajar la aleta en la ranura inferior .

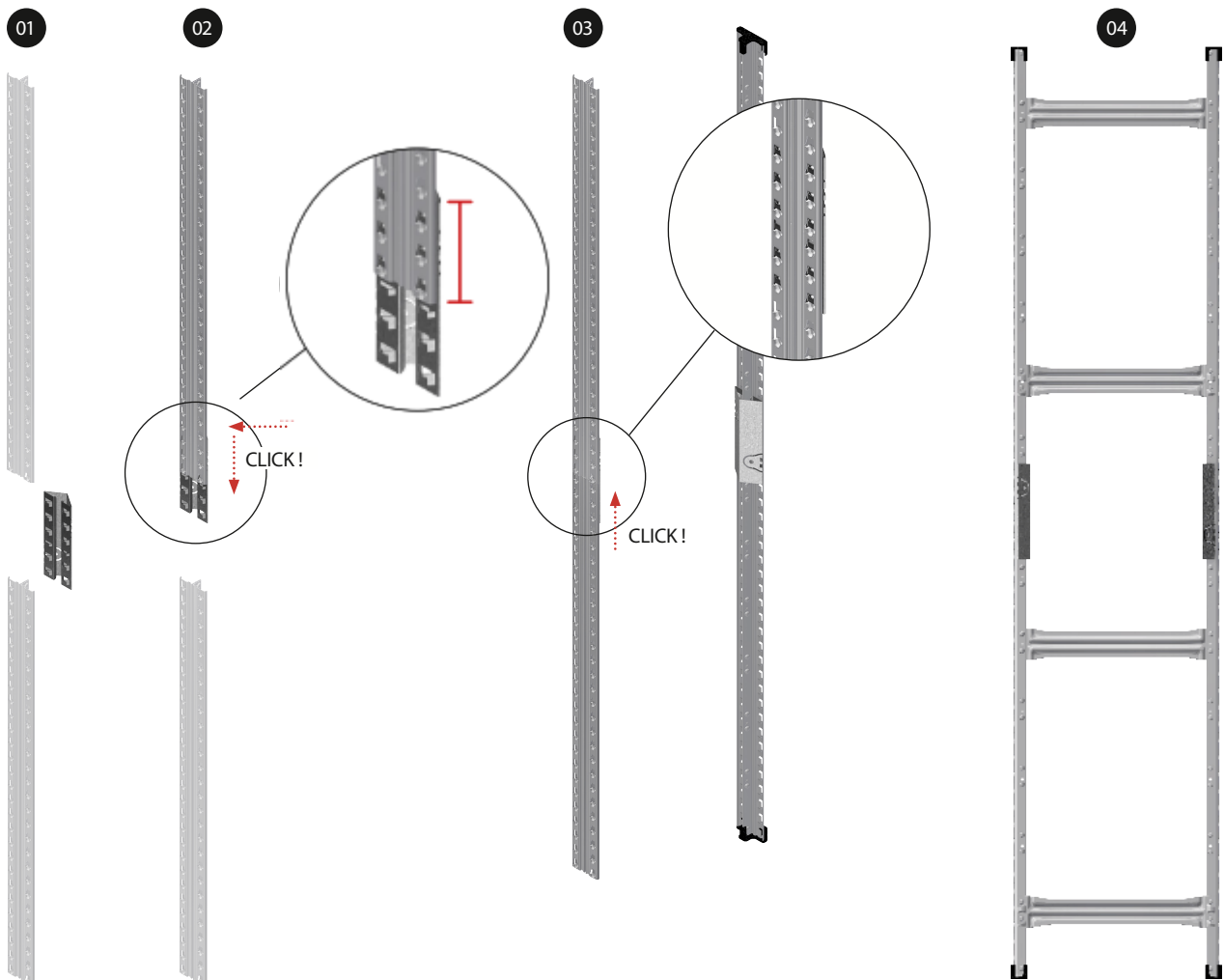
Finalizar apretando y doblando la parte superior del clip por encima del larguero. Acabar el montaje de la estantería encajando los estantes sobre los largueros.



### Bastidores con unión

Montar los postes H=1832mm, conectando las dos partes con la placa de unión. Encajar la placa de unión en los tres dientes inferiores del tramo alto del poste, hasta el "click". Posteriormente repetir la misma acción con el otro tramo del poste y sus tres dientes.

Una vez montados los postes, acabar el montaje de los bastidores como antes descrito. Poniendo los 4 distancias en la posición indicada.



## RECOMENDACIONES DE USO

Los bastidores deben ser anclados obligatoriamente a la pared utilizando los soportes de pared adecuados. Los tacos facilitados deben ser elegidos en base al tipo de pared existente. Los proporcionados están adaptados para paredes de hormigón o ladrillo, mientras que para el anclaje a falsas paredes, madera u otros materiales el usuario tendrá que comprar los adecuados.

- » Independientemente del número de niveles, no superar la carga de 500Kg\* por módulo;
- » Durante la instalación o modificación de la colocación de los estantes, utilizar siempre los guantes para proteger las manos.

- » No subirse a la estantería;
  - » No cargar mercancía inestable o peligrosa que cayendo podría causar daños a personas o cosas.
  - » En el caso de desperfectos evidentes (deformaciones visibles flexión excesiva de los largueros, estantería torcidas, etc.) interrumpir el uso y sustituir los componentes dañados.
- Respecto a las recomendaciones de uso indicadas, la carga máxima admisible por estante viene indicada en la siguiente tabla.

Carga admisible estantes en chapa - Super K [kg\*]

Profundidad estante	Longitud estante	60cm	90cm	105cm	120cm
32cm		160	195	165	100
40cm		125	185	165	100
45cm		115	175	165	100
50cm		105	155	165	100
60cm		95	145	165	100

Carga uniformemente distribuida.\*

1kg=1kgf-1daN=10N

Carga admisible estantes en plástico - Super K [kg\*]

Profundidad estante	Longitud estante	60cm	90cm	105cm	120cm
32cm		70	105	120	100
40cm		70	105	120	100
50cm		50	75	85	100
60cm		30	45	-	60

Carga uniformemente distribuida.  
Temperatura de uso entre 7° e 30°C.

\* 1kg=1kgf-1daN=10N

Carga admisible contenedores modulares - Super K [kg\*]

Longitud estante		
60cm	90cm	120cm
100		80

Carga uniformemente distribuida\*

1kg=1kgf-1daN=10N

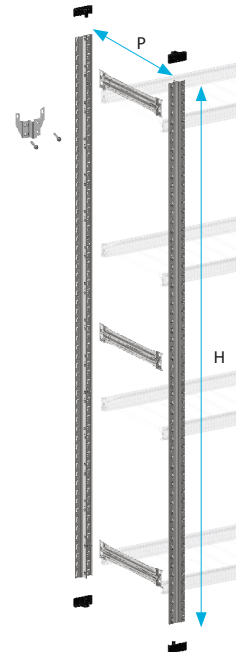


## FORMULARIO DE PEDIDO - SUPER K

Enviar el formulario a [comerciale@metalsistem.com](mailto:comerciale@metalsistem.com)

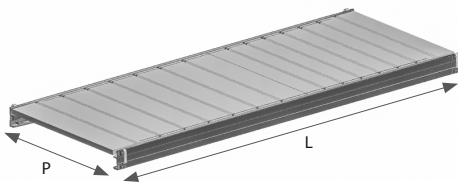
### BASTIDOR SUPER K

Altura (H) Prof. (P)	1 m		1.5 m		1.7 m		2 x 1 m		2 m	
	Cant.	Cod.	Cant.	Cod.	Cant.	Cod.	Cant.	Cod.	Cant.	Cod.
32cm	_____	74000.98	_____	74004.98	_____	74006.98	_____	74007.98	_____	74008.98
40cm	_____	74010.98	_____	74014.98	_____	74016.98	_____	74017.98	_____	74018.98
45cm	_____	74020.98	_____	74024.98	_____	74026.98	_____	74027.98	_____	74028.98
50cm	_____	74030.98	_____	74034.98	_____	74036.98	_____	74037.98	_____	74038.98
60cm	_____	74040.98	_____	74044.98	_____	74046.98	_____	74047.98	_____	74048.98



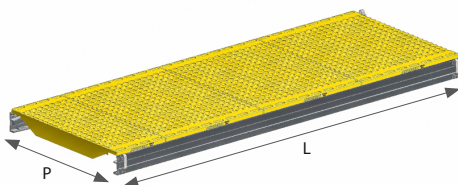
### Accesorios

Anclaje a pared	_____	65022.95
Taco en plástico M8x40 + tornillo TC M5x50	_____	VI000480.98



### ESTANTE EN CHAPA

Long. (L) Prof. (P)	60cm		90cm		105cm		120cm	
	Cant.	Cod.	Cant.	Cod.	Cant.	Cod.	Cant.	Cod.
32cm	_____	84001.95	_____	84011.95	_____	84021.95	_____	84031.95
40cm	_____	84004.95	_____	84014.95	_____	84024.95	_____	84034.95
45cm	_____	84005.95	_____	84015.95	_____	84025.95	_____	84035.95
50cm	_____	84007.95	_____	84017.95	_____	84027.95	_____	84037.95
60cm	_____	84010.95	_____	84020.95	_____	84030.95	_____	84040.95



### ESTANTE EN PLÁSTICO

Long. (L) Prof. (P)	60cm		90cm		105cm		120cm	
	Cant.	Cod.	Cant.	Cod.	Cant.	Cod.	Cant.	Cod.
32cm	_____	PSK32060__98	_____	PSK32090__98	_____	PSK32105__98	_____	PSK32120__98
40cm	_____	PSK40060__98	_____	PSK40090__98	_____	PSK40105__98	_____	PSK40120__98
50cm	_____	PSK50060__98	_____	PSK50090__98	_____	PSK50105__98	_____	PSK50120__98
60cm	_____	PSK60060__98	_____	PSK60090__98	-	-	-	PSK60120__98

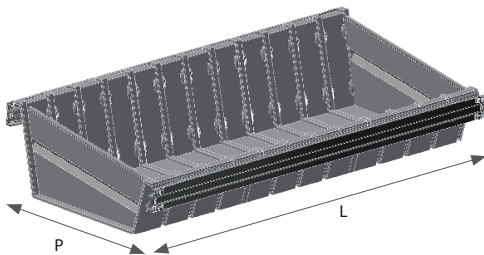
Color	Blanco (WH)	Amarillo (YL)	Azul marino (DB)	Azul (LB)	Negro (BL)	Verde (DG)
						

EJEMPLO: estante 50cm x 90cm azul claro - código pedido: PSK50090LB.98

## MÓDULO DE PEDIDO - SUPER K

Enviar el formulario a [commerciale@metalsistem.com](mailto:commerciale@metalsistem.com)

ESTANTES CONTENEDORES MODULARES							SEPARADORES	
Prof. (P)	60cm		90cm		120cm		Cant.	Cod.
	Cant.	Cod.	Cant.	Cod.	Cant.	Cod.		
32cm	_____	84051.95	_____	84061.95	_____	84081.95	_____	61517.95
40cm	_____	84054.95	_____	84064.95	_____	84084.95	_____	61518.95
45cm	_____	84055.95	_____	84065.95	_____	84085.95	_____	61516.95
50cm	_____	84057.95	_____	84067.95	_____	84087.95	_____	61519.95
60cm	_____	84060.95	_____	84070.95	_____	84090.95	_____	61520.95



## CONFIGURA AQUÍ TU ESTANTERÍA!

**Build your own shelving!**  
Shelving configurator

1. Choose the frame items  
H: 1000 | D: 400

2. Choose the shelf dimension and material  
L: 100 | Type: MODULABLOC

3. Number of levels  
4

Row | Stop | Done

Get the quotation | Save your shelving config.

**Accessori compatibili**

PIANETTO

- K.PLANETTO ALUM. 400X60X40

CONTENITORE MODULARE

- CONTENITORE MODULABLOC 90X40X40

PIANETTO PLASTICA

- K.PLANETTO PLASTICO 100X40X40
- K.PLANETTO PLASTICO 90X40X40
- K.PLANETTO PLASTICO 60X40X40

<https://superk.build>

## ACCESORIOS

### PUERTA BATIENTE CON CERRADURA

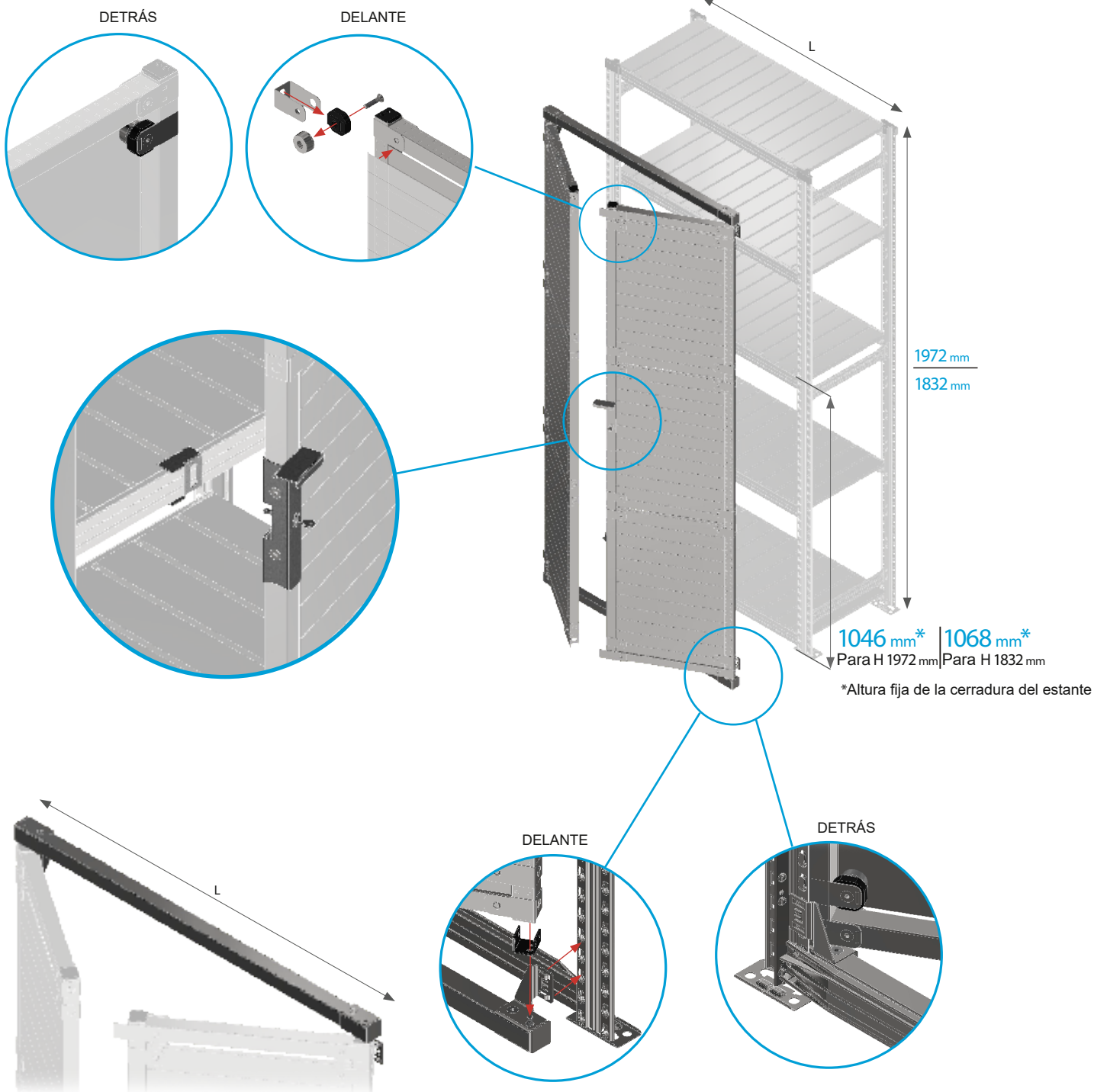
Puertas Super K - Altura 2m

Long. (L)	Altura (H)	2 m (1972mm)	+ Accesorios fijación
60cm		68487.98	68489.95
90cm		68400.98	68420.95
120cm		68403.98	68423.95

Puertas Super K unidas - Altura 1.8m

Long. (L)	Altura (H)	2 x 1 m* (1832mm)	+ Accesorios fijación
60cm		68600.98	68489.95
90cm		68601.98	68420.95
120cm		68602.98	68423.95

\*Puerta con unión



## ACCESORIOS

### PUERTAS BATIENTES SIMPLES CON CERRADURA

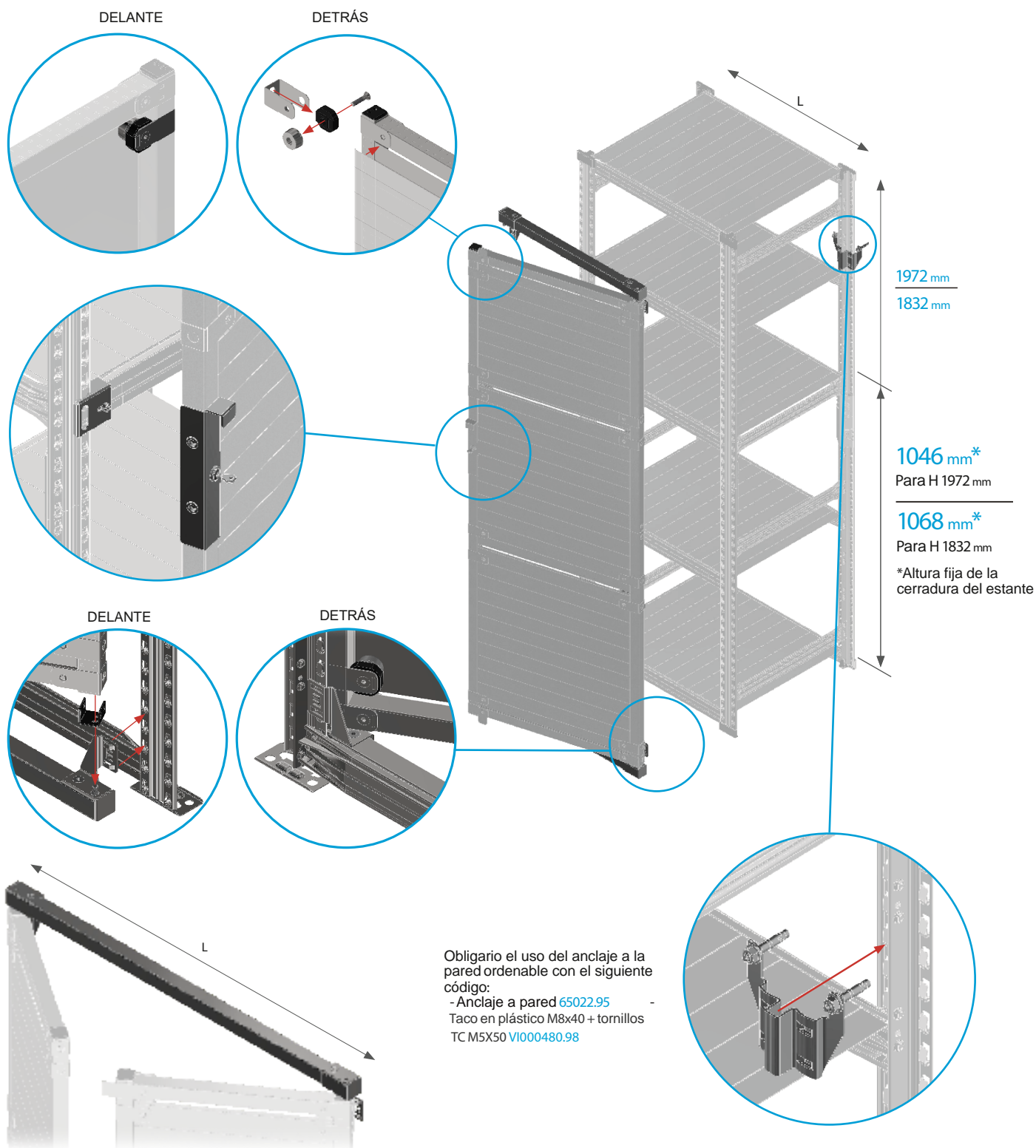
#### Puerta Super K - Altura 2m

Altura (H)	2 m (1972mm)	+	Accesoiros fijación
Long. (L)	60cm		68624.95

#### Puerta Super K articulada - Altura 1.8m

Altura (H)	2 x 1 m* (1832mm)	+	Accesoiros fijación
Long. (L)	60cm		68624.95

\*Puerta con unión



## ACCESORIOS

### COBERTURA INTERMEDIA

#### Cobertura Super K

Prof. (P) \ Altura (H)	1 m (916 mm)	1,5 m (1444 mm)	1,7 m (1708 mm)	2 m (1972 mm)
320cm	67550.95	67500.95	67503.95	67504.95
400cm	67552.95	67509.95	67512.95	67513.95
450cm	67554.95	67540.95	67556.95	67542.95
500cm	67560.95	67518.95	67521.95	67522.95
600cm	67562.95	67527.95	67530.95	67531.95

#### Cobertura Super K - Altura 1.8m

Prof. (P) \ Altura (H)	2 x 1 m* (1832mm)
320cm	67579.95
400cm	67580.95
450cm	67581.95
500cm	67582.95
600cm	67583.95

\*Puerta con unión

